

## Kompakte 2-Stufen Buchform Filter

**Beschreibung**

- Sehr kompaktes und dünnes Filterdesign
- Hohe symmetrische und asymmetrische Einfügungswerte
- Im Frequenzbereich von 10kHz bis 300MHz

**Standards**

- IEC 60939
- EN 133 200

**Zulassungen**

- VDE Ausweisnummer: 40004666

**Anwendungen**

- Nennspannung von 480 VAC für weltweiten Einsatz
- Speziell für Industrieanwendungen wie: Frequenzumformer, Schrittmotor-Antriebe, USV-Anlagen, Stromrichter
- IEC/EN 60950 konform

**Weblinks**

[pdf](#), [html](#), [Allgemeine Produktinformationen](#), [Zulassungen](#), [RoHS](#), [CHINA-RoHS](#), [e-Shop](#), [SCHURTER-Stock-Check](#), [Distributor-Stock-Check](#)

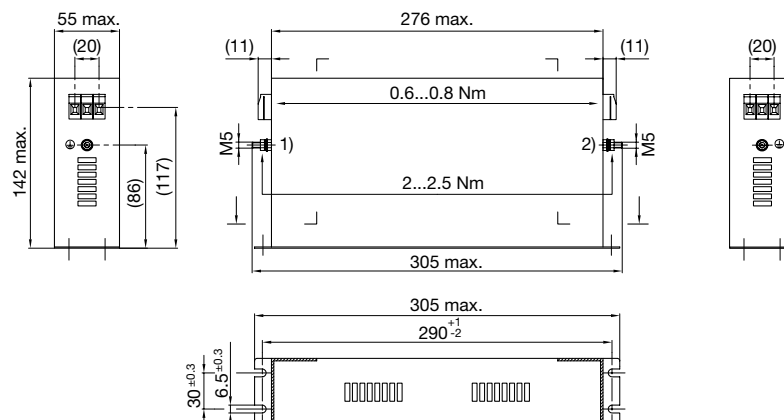
**Technische Daten**

Bemessungsstrom	10 - 115 A @ Tu 40 °C
Bemessungsspannung	480 VAC 50/60 Hz
Zulassung für	10 A @ Tu 40 °C / 480 VAC; 50 Hz
Überlaststrom	1.5 x In
Ableitstrom	industriell < 5 mA (440 V / 50 Hz)
Spannungsfestigkeit für 480 VAC	2.25 kVDC zwischen L-L 3 kVDC zwischen L-PE Prüfspannung (2 sec)
Anzahl Filterstufen	2
Gewicht	1.9 - 7.25 kg
Material: Gehäuse	Metall
Vergussmasse	UL 94V-0

Montage	Chassis-Schraubbefestigung, von oben
Anschluss	Schraubklemmen / Litzenanschlüsse
Betriebstemperatur [°C]	-25 °C bis 100 °C
Klimakategorie	25/100/21 gemäss IEC 60068-1
Schutzgrad	IP 20 nach IEC 60529
Schutzklasse	Geeignet für Geräte der Schutzklasse 1 nach IEC 61140
MTBF	> 200'000h nach MIL-HB-217 F

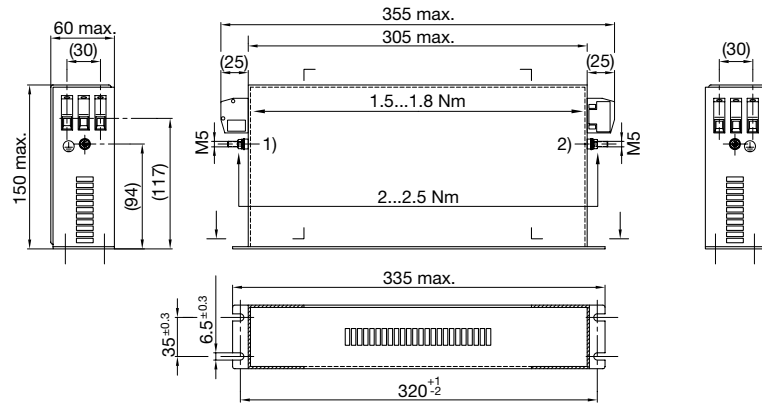
**Abmessungen**

Gehäuse 58

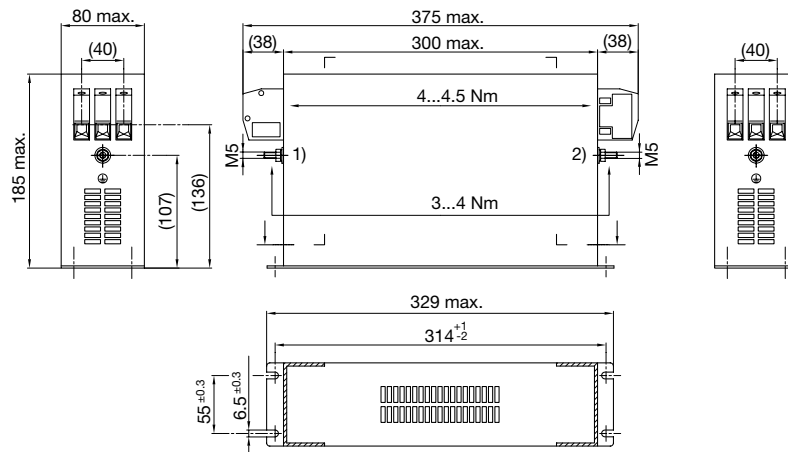


- 1) Netz
- 2) Last

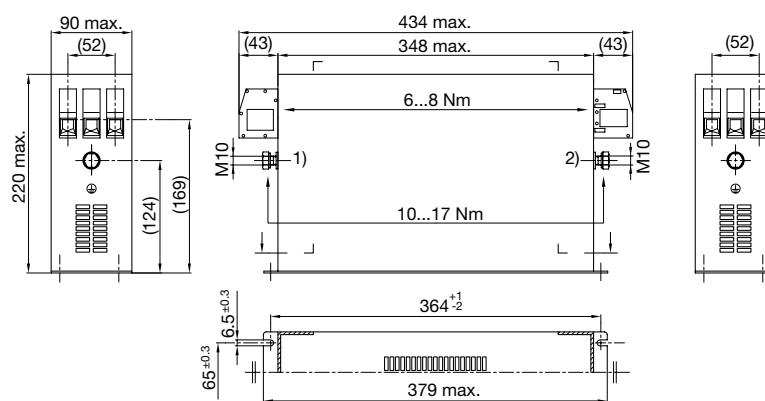
## Gehäuse 60



## Gehäuse 62

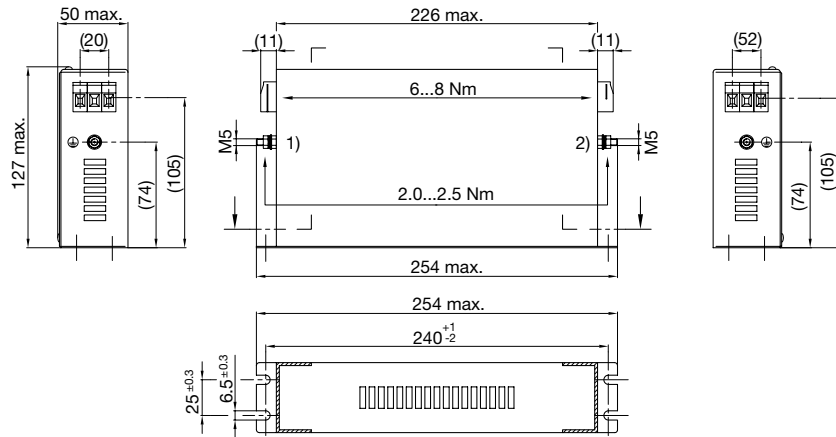


## Gehäuse 64

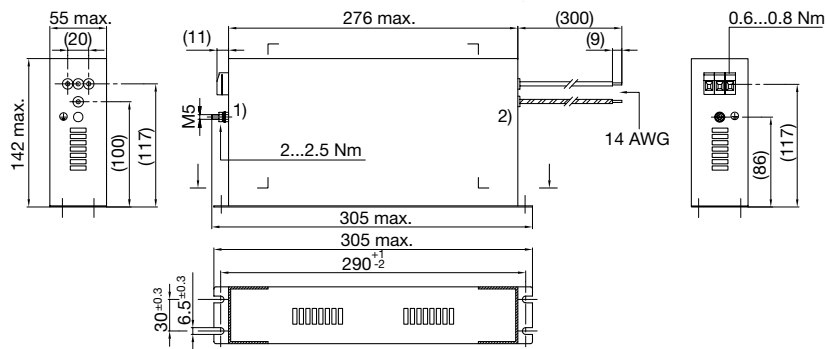


- 1) Netz
- 2) Last

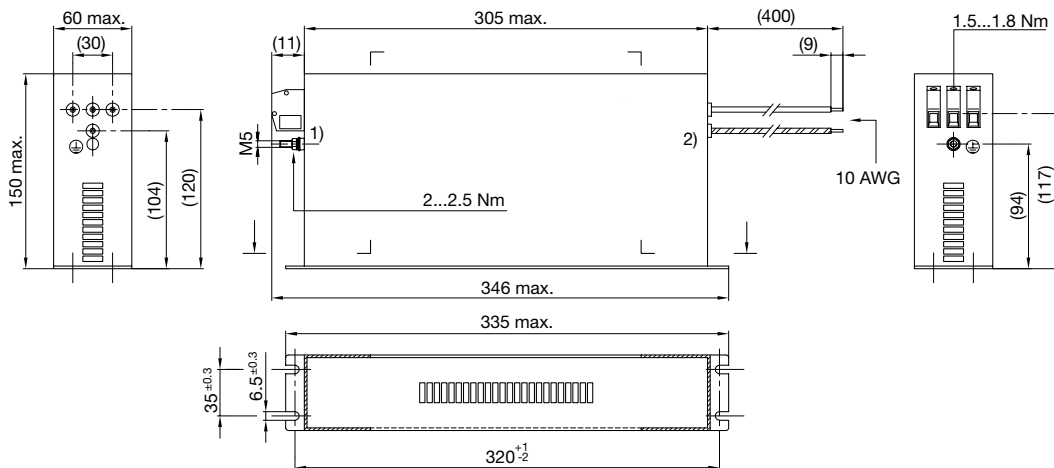
Gehäuse 67



Gehäuse 58C

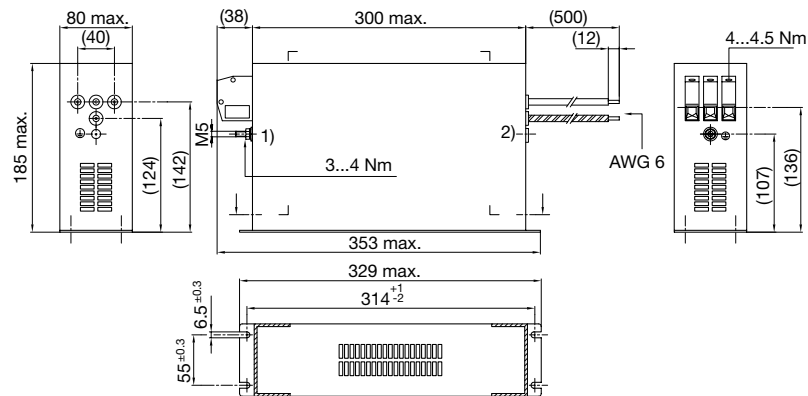


Gehäuse 60C

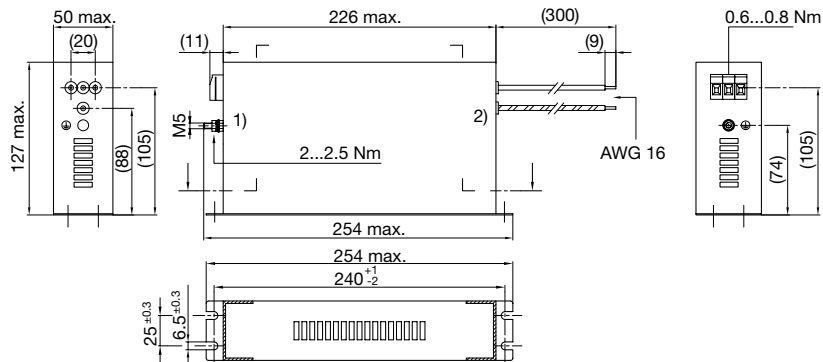


- 1) Netz
- 2) Last

### Gehäuse 62C



### Gehäuse 67C

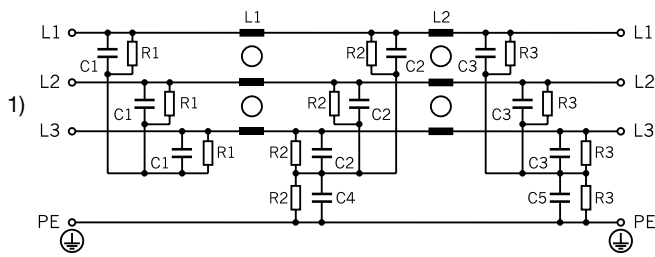


- 1) Netz
- 2) Last

### Technische Angaben zu den Filterkomponenten

Bemes- sungsstrom	Anschluss	L1 [mH]	L2 [mH]	C1 [µF]	C2 [µF]	C3 [nF]	C4 [nF]	C5 [µF]	R1 [MΩ]	R2 [MΩ]	R3 [MΩ]
10	Schraubklemmen auf Netz- und Lastseite	3	1.5	1.5	1.0	1.5	-	1.5	-	-	1
115	Schraubklemmen auf Netz- und Lastseite	0.7	0.2	2.2	2.2	2.2	100	2.2	-	1	1
20	Schraubklemmen auf Netz- und Lastseite	1.8	2	2.2	1.5	2.2	-	1.5	-	-	1
36	Schraubklemmen auf Netz- und Lastseite	1.5	0.5	2.2	2.2	2.2	-	2.2	-	-	1
66	Schraubklemmen auf Netz- und Lastseite	0.65	0.45	2.2	2.2	2.2	100	2.2	-	1	1

Schaltbilder



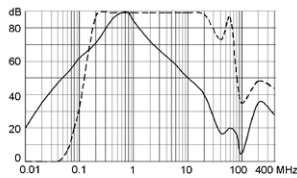
1) Netz

Einfügungsdämpfungen

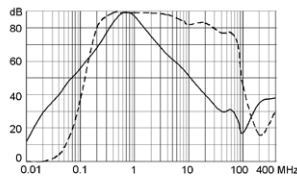
----- symmetrisch    \_\_\_\_\_ asymmetrisch

Industrie Version

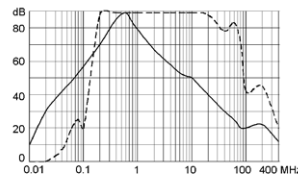
10 A



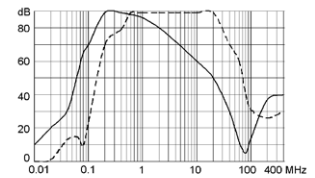
20 A



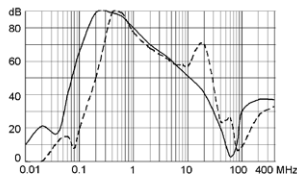
36 A



66 A



115 A



Varianten

Bemessungsstrom [A]	Anschluss	Verlustleistung [W]	Durchgangswiderstand [mΩ]	Gewicht [kg]	Klemmen [mm <sup>2</sup> ]	Bestell-Nummer
10	Schraubklemmen auf Netz- und Lastseite	9.45	31.5	1.9	4	67 FMBC-0967-1010
10	Schraubklemmen auf Netzseite, Drähte auf Lastseite	9.45	31.5	1.65	4	67C FMBC-0967-1060
115	Schraubklemmen auf Netz- und Lastseite	48	1.33	7.25	50	64 FMBC-0964-H110
20	Schraubklemmen auf Netz- und Lastseite	17.5	14.6	2.15	4	58 FMBC-0958-2010
20	Schraubklemmen auf Netzseite, Drähte auf Lastseite	17.5	14.6	2.3	4	58C FMBC-0958-2060
36	Schraubklemmen auf Netz- und Lastseite	25.7	6.6	2.9	10	60 FMBC-0960-3610
36	Schraubklemmen auf Netzseite, Drähte auf Lastseite	25.7	6.6	3.1	10	60C FMBC-0960-3660
66	Schraubklemmen auf Netz- und Lastseite	43	3.3	4.4	25	62 FMBC-0962-6610
66	Schraubklemmen auf Netzseite, Drähte auf Lastseite	43	3.3	4.41	25	62C FMBC-0962-6660

Verpackungseinheit 1 ST