

IEC Gerätestecker C14 mit Sicherungshalter 1- oder 2-polig, Netzschalter 2-polig

Standard oder Medizinal Sicherungshalter



C14



70° C

**Beschreibung**

- Einbau in Platten:
Schraubbefestigung von Front- oder Rückseite
- 3 Funktionen:
Gerätestecker Schutzklasse I, Netzschalter 2-polig, Sicherungshalter für Gerätesicherungseinsätze 5 x 20 mm 1- oder 2-polig
- Steckanschlüsse 4.8 x 0.8 mm

Zulassungen

- VDE Ausweisnummer: 40018283
- UL Ausweisnummer: E93617

Merkmale

- Äusserst kompakte Bauweise. Ideal für Geräte mit geringer Bauhöhe
- Die einzelnen Modul-Komponenten sind bereits verdrahtet
- Die Schublade des Sicherungshalters erfüllt die Anforderungen der Norm IEC/EN 60601-1 für medizinische Geräte
- Sicherungshalter von der Geräte-Aussenseite zugänglich
- Zusätzliche Sicherheit durch den Einsatz der "Extra-Safe"-Schubladen
- Ideal für Anwendungen mit hohen transienten Lasten
- Design für Standard- und Medizinalanwendungen
- IEC/EN 60950 konform

Weitere Ausführungen auf Anfrage

- Lötanschlüsse
- Schubladen 1-polig, mit Ersatzsicherungsfach
- Schubladen 2-polig, mit Kurzschlussbolzen
- Andere Wippenbeschriftungen
- Netzschalter 1-polig
- Schutzklasse II, 70°C

ReferenzenAlternativ: Version mit Netzfilter [DD12](#)Alternativ: Version für die Schnappmontage [KM](#)Alternativ: Version für die Leiterplattenmontage [DD21](#)**Weblinks**

[pdf](#), [html](#), [Allgemeine Produktinformationen](#), [Zulassungen](#), [RoHS](#), [CHINA-RoHS](#), [Mating Connectors](#), [e-Shop](#), [SCHURTER-Stock-Check](#), [Distributor-Stock-Check](#), [Zubehör](#), [Kabelbaum](#)

Technische Daten

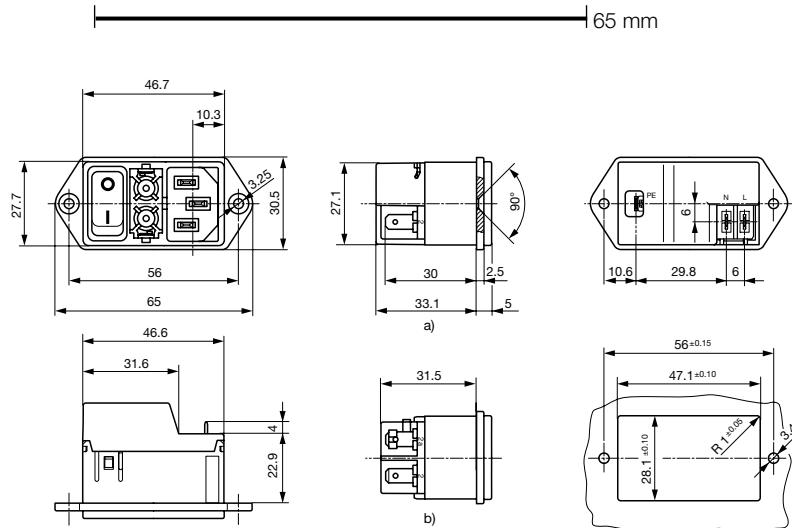
Nenndaten IEC	10A / 250VAC; 50Hz
Nenndaten UL/CSA	8A / 250VAC; 60Hz ¹⁾
Spannungsfestigkeit	> 2.5kVAC zwischen L-N > 3kVAC zwischen L/N-PE (1 min/50Hz)
Zulässige Betriebstemp.	-25 °C bis 85 °C
Schutzgrad	von Frontseite IP 40 nach IEC 60529
Schutzklasse	Geeignet für Geräte der Schutzklasse 1 nach IEC 61140
Anschluss	Steckanschlüsse 4.8 x 0.8 mm
Plattendicke s	Schraubbefestigung: max 8 mm Anzugsdrehmoment max 0.5Nm Rückseitige Montage: max 2 mm
Material: Gehäuse	Thermoplast, schwarz, UL 94V-0

Gerätestecker	C14 gemäss IEC/EN 60320-1 UL 498, CSA C22.2 no. 42 (Für kalte Bedingungen) Stiftemperatur 70 °C, 10A, Schutzklasse 1
Geräte-Sicherungshalter	1- / 2-polig, Berührungsschutzkategorie PC2 gemäss IEC 60127-6, für Gerätesicherungseinsätze 5 x 20 mm
Nennverlustleistung @ Tu 23 °C	5 x 20: 2 W (1-polig)/ 1.6W (2-polig) pro Pol
Leistungsaufnahme @ Tu > 23°C	Zulässige Leistungsaufnahme bei höheren Umgebungstemp. siehe Derating-Kurven
Netzschalter	Wippen-Schalter 2-polig, unbeleuchtet oder beleuchtet, gemäss IEC 61058-1 Technische Details

1) mit Abdeckung 7 A, ohne Abdeckung 8 A

Abmessungen

Schraubversion

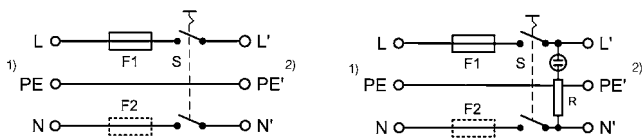


a) Ansicht mit Abdeckung
b) Ansicht ohne Abdeckung

Schaltbilder

unbeleuchtet

beleuchtet

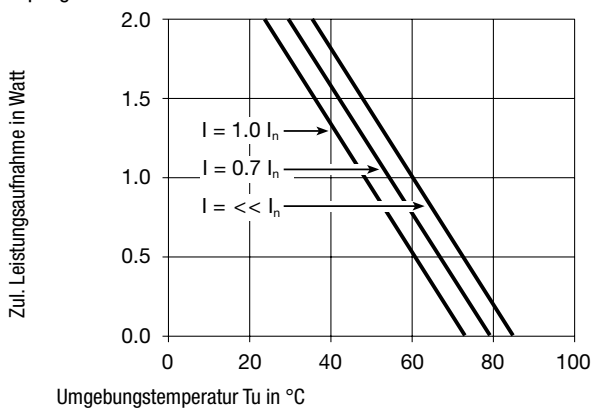


1) Netz
2) Last

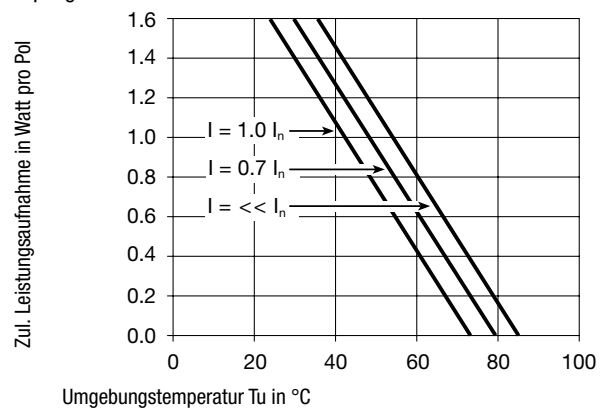
1) Netz
2) Last

Derating Kurven

1-polig



2-polig



Varianten

Schublade separat bestellen (siehe Zubehör).
Fingergrip und Extra Safe. Gleiche Schublade wie beim Typ KEA.

G-Sicherungs- halter	Netzschalter	Beleuchtung	Farbe	Schutzabde- ckung ¹⁾	Bestell-Nummer
1-polig	2-polig	unbeleuchtet	-		DD11.0111.1110
1-polig	2-polig	beleuchtet	rot		DD11.0113.1110
1-polig	2-polig	beleuchtet	grün		DD11.0114.1110
2-polig	2-polig	unbeleuchtet	-		DD11.0121.1110
2-polig	2-polig	beleuchtet	rot		DD11.0123.1110
2-polig	2-polig	beleuchtet	grün		DD11.0124.1110
1-polig	2-polig	unbeleuchtet	-	●	DD11.0111.1111
1-polig	2-polig	beleuchtet	rot	●	DD11.0113.1111
1-polig	2-polig	beleuchtet	grün	●	DD11.0114.1111
2-polig	2-polig	unbeleuchtet	-	●	DD11.0121.1111
2-polig	2-polig	beleuchtet	rot	●	DD11.0123.1111
2-polig	2-polig	beleuchtet	grün	●	DD11.0124.1111

¹⁾ Nennstrom UL: mit Abdeckung 7 A, ohne Abdeckung 8 A

Verpackungseinheit 50 ST

Zwingend erforderliches Zubehör

Beschreibung



Sicherungsschublade 2
Sicherungsschublade mit und ohne Spannungswählereinsatz

Zubehör



Kabelbaum
Kabelbaum für SCHURTER-Produkte



Sicherungsbügel
Auszugssicherung für Kabelstecker oder Geräteeinbausteckdosen

Passende Dosen

Kategorie / Beschreibung

AnschlussleitungÜbersicht komplett



Anschlussleitung mit IEC Gerätesteckdose C13, abgewinkelt	0311
Anschlussleitung mit IEC Gerätesteckdose C13, abgewinkelt	3011
Anschlussleitung mit IEC Gerätesteckdose C13, abgewinkelt	3012
Anschlussleitung mit IEC Gerätesteckdose C13, abgewinkelt	3013
Anschlussleitung mit IEC Gerätesteckdose C13	3020
Anschlussleitungweitere Typen zuDD11	...

GeräteeinbausteckdoseÜbersicht komplett



IEC Geräteeinbausteckdose F, Schraubmontage, frontseitig, Lötanschluss	4787
IEC Geräteeinbausteckdose F, Schnappmontage, frontseitig, Löt- oder Steckanschluss	4788
IEC Geräteeinbausteckdose F oder H, Schraubmontage, frontseitig, Löt-, PCB- oder Steckanschluss	5091
IEC Geräteeinbausteckdose F oder H, Schraubmontage, frontseitig, Löt- oder Steckanschluss	5092
Geräteeinbausteckdoseweitere Typen zuDD11	...

GerätesteckdoseÜbersicht komplett



IEC Gerätesteckdose C15 für Kabelmontage, gerade	0101
IEC Gerätesteckdose C15A für Kabelmontage, gerade	0102
IEC Gerätesteckdose C15A für Kabelmontage, gerade	0102-G
IEC Gerätesteckdose C15A für Kabelmontage, abgewinkelt	0112
IEC Gerätesteckdose C13 für Kabelmontage, abgewinkelt	4012
Gerätesteckdoseweitere Typen zuDD11	...