

IEC Gerätestecker C14, passend zu Felcom



Gerätestecker

C14



70 °C

**Beschreibung**

- Komponente:  
Schnappbefestigung von Frontseite
- 1 Funktion Gerätestecker Schutzklasse I
- Für Leiterplatten-Montage, passend zu Felcom

**Zulassungen**

- VDE Ausweisnummer: 40015595
- UL Ausweisnummer: E96454

**Merkmale**

- IEC/EN 60950 konform

**Weblinks**

[pdf](#), [html](#), [Allgemeine Produktinformationen](#), [Zulassungen](#), [RoHS](#), [CHINA-RoHS](#), [Mating Connectors](#), [e-Shop](#), [SCHURTER-Stock-Check](#), [Distributor-Stock-Check](#), [Zubehör](#)

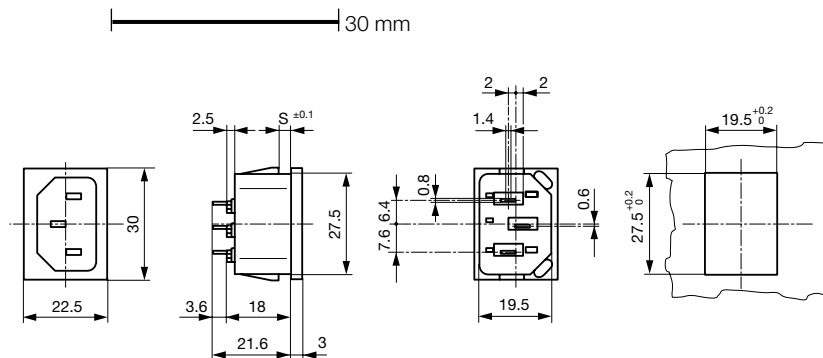
**Technische Daten**

Nenndaten IEC	10A / 250VAC; 50Hz
Nenndaten UL/CSA	15A / 125/250VAC; 60Hz
Zulässige Betriebstemp.	-25 °C bis 70 °C
Schutzgrad	von Frontseite IP 40 gemäss IEC 60529
Schutzklasse	Geeignet für Geräte der Schutzklasse 1 nach IEC 61140
Anschluss	Für Leiterplatten-Montage
Plattendicke s	Schnapp: 1/1.2/1.5/2/2.5/3 mm
Material: Gehäuse	Thermoplast, schwarz, UL 94V-0

Gerätestecker	C14 gemäss IEC/EN 60320-1, UL 498, CSA C22.2 no. 42 (Für kalte Bedingungen) Stifttemperatur 70 °C, 10A, Schutzklasse 1
---------------	--

**Abmessungen**

Gerätestecker



Gerätestecker

**Varianten**

Typ	Plattendicke s [mm]	Netzschalter	G-Sicherungshalter	Gerätestecker	Gerätesteckdose	Bestell-Nummer
6150	-	-	-	C14	-	6150.5530.05
6150	1	-	-	C14	-	6150.5510
6150	1.2	-	-	C14	-	6150.5512
6150	1.5	-	-	C14	-	6150.5515
6150	2	-	-	C14	-	6150.5520
6150	2.5	-	-	C14	-	6150.5525
6150	3	-	-	C14	-	6150.5530

Verpackungseinheit 50 ST

## Passende Dosen

## Kategorie / Beschreibung

## AnschlussleitungÜbersicht komplett



Anschlussleitung mit IEC Gerätesteckdose C13, abgewinkelt	0311
Anschlussleitung mit IEC Gerätesteckdose C13, abgewinkelt	3011
Anschlussleitung mit IEC Gerätesteckdose C13, abgewinkelt	3012
Anschlussleitung mit IEC Gerätesteckdose C13, abgewinkelt	3013
Anschlussleitung mit IEC Gerätesteckdose C13	3020
<a href="#">Anschlussleitungweitere Typen zu6150</a>	...

## GeräteeinbausteckdoseÜbersicht komplett



IEC Geräteeinbausteckdose F, Schraubmontage, frontseitig, Lötanschluss	4787
IEC Geräteeinbausteckdose F, Schnappmontage, frontseitig, Löt- oder Steckanschluss	4788
IEC Geräteeinbausteckdose F oder H, Schraubmontage, frontseitig, Löt-, PCB- oder Steckanschluss	5091
IEC Geräteeinbausteckdose F oder H, Schraubmontage, frontseitig, Löt- oder Steckanschluss	5092
<a href="#">Geräteeinbausteckdoseweitere Typen zu6150</a>	...

## GerätesteckdoseÜbersicht komplett



IEC Gerätesteckdose C15 für Kabelmontage, gerade	0101
IEC Gerätesteckdose C15A für Kabelmontage, gerade	0102
IEC Gerätesteckdose C15A für Kabelmontage, gerade	0102-G
IEC Gerätesteckdose C15A für Kabelmontage, abgewinkelt	0112
IEC Gerätesteckdose C13 für Kabelmontage, abgewinkelt	4012
<a href="#">Gerätesteckdoseweitere Typen zu6150</a>	...