

IEC Gerätestecker C18, Schnappmontage, frontseitig, Löt- oder Steckanschluss



6102-5

**Beschreibung**

- Einbau in Platten:
Schnappbefestigung von Frontseite
- Gerätestecker, Stiftemperatur 70 °C, Schutzklasse II
- Löt- oder Steckanschlüsse

Zulassungen

- VDE Ausweisnummer: 40015595
- UL Ausweisnummer: E96454

Weitere Ausführungen auf Anfrage

- Andere Plattendicken
- Typen für erhöhte Glühdrahttest-Anforderungen gem. IEC 60695-2-11 bis -13 für den Einsatz in unbeaufsichtigten Haushaltgeräten gem. IEC 60335-1

Referenzen

Alternativ: Version in Schutzklasse I 6100-4

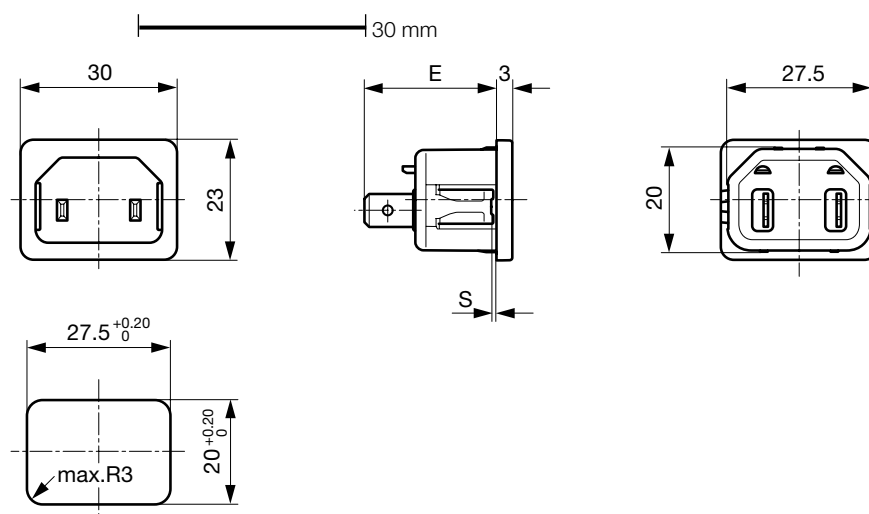
Weblinks

pdf, html, Allgemeine Produktinformationen, Zulassungen, RoHS, CHINA-RoHS, Mating Connectors, e-Shop, SCHURTER-Stock-Check, Distributor-Stock-Check, Zubehör

Technische Daten

Nennaten IEC	10 A / 250 VAC; 50 Hz
Nennaten UL/CSA	15 A / 250 VAC; 60 Hz
Spannungsfestigkeit	> 2 kVAC zwischen L-N (1 min/50 Hz)
Zulässige Betriebstemp.	-25 °C bis 70 °C
Schutzgrad	von Frontseite IP 30 nach IEC 60529
Schutzklasse	Geeignet für Geräte der Schutzklasse 2 nach IEC 61140
Anschluss	Löt- oder Steckanschlüsse
Plattendicke s	Schnapp: 1/1.2/1.5/2/2.5/3 mm
Material: Gehäuse	Thermoplast, schwarz, UL 94V-0

Gerätestecker	C18 gemäss IEC/EN 60320-1, UL 498, CSA C22.2 no. 42 (Für kalte Bedingungen) Stiftemperatur 70 °C, 10 A, Schutzklasse 2
---------------	---

Abmessungen

E: Lötanschlüsse 22.5 mm
E: Steckanschlüsse 25.5 mm
S: 1.0; 1.2; 1.5; 2.0; 2.5; 3.0 mm

Varianten

Typ	Schutzklasse	Plattenmontage	Plattendicke s [mm]	Anschluss	Bestell-Nummer
6102-5	2	Schnapp	1	Lötanschlüsse 3.8 x 0.8 mm	6102.5110
6102-5	2	Schnapp	1.2	Lötanschlüsse 3.8 x 0.8 mm	6102.5112
6102-5	2	Schnapp	1.5	Lötanschlüsse 3.8 x 0.8 mm	6102.5115
6102-5	2	Schnapp	2.5	Lötanschlüsse 3.8 x 0.8 mm	6102.5125
6102-5	2	Schnapp	3	Lötanschlüsse 3.8 x 0.8 mm	6102.5130
6102-5	2	Schnapp	1.5	Steckanschlüsse 4.8 x 0.8 mm	6102.5215
6102-5	2	Schnapp	2	Steckanschlüsse 4.8 x 0.8 mm	6102.5220
6102-5	2	Schnapp	2.5	Steckanschlüsse 4.8 x 0.8 mm	6102.5225
6102-5	2	Schnapp	3	Steckanschlüsse 4.8 x 0.8 mm	6102.5230
6102-5	2	Schnapp	1	Steckanschlüsse 6.3 x 0.8 mm	6102.5310
6102-5	2	Schnapp	1.2	Steckanschlüsse 6.3 x 0.8 mm	6102.5312
6102-5	2	Schnapp	1.5	Steckanschlüsse 6.3 x 0.8 mm	6102.5315
6102-5	2	Schnapp	2	Steckanschlüsse 6.3 x 0.8 mm	6102.5320
6102-5	2	Schnapp	2.5	Steckanschlüsse 6.3 x 0.8 mm	6102.5325
6102-5	2	Schnapp	3	Steckanschlüsse 6.3 x 0.8 mm	6102.5330

Artikel für erhöhte Glühdrahttest-Anforderungen gem. IEC 60695-2-11 bis -13 können mit der Endung ".15" bestellt werden (xxxx.xxxx.15). Diese eignen sich für den Einsatz in unbeaufsichtigten Haushaltgeräten gem. IEC 60335-1.

Verpackungseinheit 50 ST

Zubehör

Beschreibung



Diverse Abdeckung
Rückseitige Schutzabdeckung



Sicherungsbügel
Auszugssicherung für Kabelstecker oder Geräteeinbausteckdosen

Passende Dosen

Kategorie / Beschreibung

Anschlussleitungübersicht komplett



Anschlussleitung mit IEC Gerätesteckdose C17, abgewinkelt	0301
Anschlussleitung mit IEC Gerätesteckdose C13, abgewinkelt	0311
Anschlussleitung mit IEC Gerätesteckdose C13, abgewinkelt	3011
Anschlussleitung mit IEC Gerätesteckdose C13, abgewinkelt	3012
Anschlussleitung mit IEC Gerätesteckdose C13, abgewinkelt	3013
Anschlussleitungweitere Typen zu6102-5	...



GerätesteckdoseÜbersicht komplett

IEC Gerätesteckdose C15 für Kabelmontage, gerade	0101
IEC Gerätesteckdose C15A für Kabelmontage, gerade	0102
IEC Gerätesteckdose C15A für Kabelmontage, gerade	0102-G
IEC Gerätesteckdose C15A für Kabelmontage, abgewinkelt	0112
IEC Gerätesteckdose C13 für Kabelmontage, abgewinkelt	4012
Gerätesteckdoseweitere Typen zu6102-5	...



Netzanschluss- oder -WeiterverbindungsleitungÜbersicht komplett

Diverse Netzanschluss- oder Netzweiterverbindungsleitung 10 A	Kabelverbindung 10 A
Netzanschluss- oder -Weiterverbindungsleitungweitere Typen zu6102-5	