

IEC Gerätestecker C14, Schraubmontage, front- oder rückseitig, Löt-, Steck- oder Schraubanschluss



C14



70 °C

**Beschreibung**

- Einbau in Platten:  
Schraubbefestigung, Front- oder Rückseite
- Gerätestecker, Stiftemperatur 70 °C, Schutzklasse I
- Löt-, Steck- oder Schraubanschluss

**Zulassungen**

- VDE Ausweisnummer: 40011871
- UL Ausweisnummer: E96454
- CSA Ausweisnummer: 27324

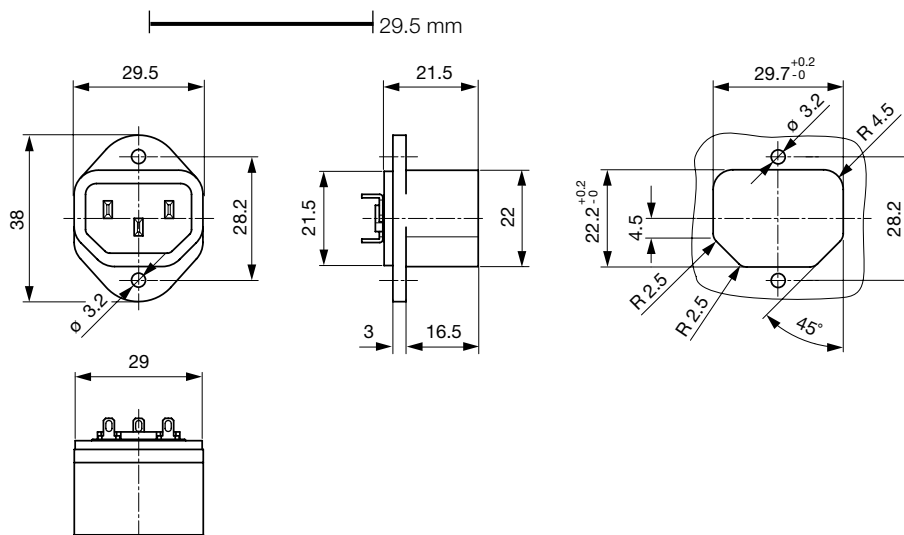
**Referenzen**Für neue Anwendungen empfehlen wir den Typ [8843.ZP30](#)**Weblinks**

[pdf](#), [html](#), [Allgemeine Produktinformationen](#), [Zulassungen](#), [RoHS](#), [CHINA-RoHS](#), [Mating Connectors](#), [e-Shop](#), [SCHURTER-Stock-Check](#), [Distributor-Stock-Check](#), [Zubehör](#)

**Technische Daten**

|                         |   |
|-------------------------|---|
| Nenndaten IEC           | 10A / 250VAC; 50Hz  |
| Nenndaten UL/CSA        | 15A / 250VAC; 60Hz  |
| Spannungsfestigkeit     | > 3kVAC zwischen L-N<br>> 1.5kVAC zwischen L/N-PE<br>(1 min/50Hz) |
| Zulässige Betriebstemp. | -25 °C bis 70 °C  |
| Schutzgrad              | von Frontseite IP 20 nach IEC 60529                               |
| Schutzklasse            | Geeignet für Geräte der Schutzklasse 1<br>nach IEC 61140          |
| Material: Gehäuse       | PA6, schwarz oder grau, UL 94V-0                                  |

|               |   |
|---------------|---|
| Gerätestecker | C14 gemäss IEC/EN 60320-1<br>UL 498, CSA C22.2 no. 42 (Für kalte<br>Bedingungen) Stiftemperatur 70 °C,<br>10A, Schutzklasse 1 |
|---------------|---|

**Abmessungen**

Länge der Anschlüsse siehe Auswahlangaben in Schlüssel Tabellen

## Konfig. Code

6049 - H - A B C 0 - D - E

Bei den Buchstaben handelt es sich um Platzhalter für die Schlüssel der entsprechenden Auswahlwerte in den Schlüssel Tabellen.

6049 - H - A B C 0 - D - E = Ausführung

| Ausführung     | Konfigurations-Schlüssel |
|----------------|--------------------------|
| Schutzklasse 1 | X                        |

6049 - H - A B C 0 - D - E = Anschlüsse

| Anschluss L                        | Konfigurations-Schlüssel |
|------------------------------------|--------------------------|
| Lötanschluss kurz (L = 4.8 mm)     | 2                        |
| Lötanschluss lang (L = 8.5 mm)     | 3                        |
| Flachsteckanschluss (4.8 x 0.8 mm) | 8                        |
| Flachsteckanschluss (6.3 x 0.8 mm) | 9                        |
| Schraubanschluss                   | A                        |



6049 - H - A B C 0 - D - E = Anschlüsse

| Anschluss N                        | Konfigurations-Schlüssel |
|------------------------------------|--------------------------|
| Lötanschluss kurz (L = 4.8 mm)     | 2                        |
| Lötanschluss lang (L = 8.5 mm)     | 3                        |
| Flachsteckanschluss (4.8 x 0.8 mm) | 8                        |
| Flachsteckanschluss (6.3 x 0.8 mm) | 9                        |
| Schraubanschluss                   | A                        |

Symbole analog wie in Tabelle A

6049 - H - A B C 0 - D - E = Anschlüsse

| Anschluss Erde                     | Konfigurations-Schlüssel |
|------------------------------------|--------------------------|
| Lötanschluss kurz (L = 4.8 mm)     | 2                        |
| Lötanschluss lang (L = 8.5 mm)     | 3                        |
| Flachsteckanschluss (4.8 x 0.8 mm) | 8                        |
| Flachsteckanschluss (6.3 x 0.8 mm) | 9                        |
| Schraubanschluss                   | A                        |

Symbole analog wie in Tabelle A

6049 - H - A B C 0 - D - E = Farbe

| Farbe   | Konfigurations-Schlüssel |
|---------|--------------------------|
| Schwarz | A                        |
| Grau    | B                        |

6049 - H - A B C 0 - D - E = Bauform

| Bauform                              | Konfigurations-Schlüssel |
|--------------------------------------|--------------------------|
| Montageflansch mit Durchgangslöchern | 2                        |

## Varianten

| Konfig. Code    | Bezeichnung  | Bestellnummer |
|-----------------|--|---------------|
| 6049-X-2220-A-2 | 6049, IEC Gerätetecker C14, 70°C, Ausführung: 1, L: Lötanschluss kurz (L = 4.8 mm), N: Lötanschluss kurz (L = 4.8 mm), Erde: Lötanschluss kurz (L = 4.8 mm), Farbe: Schwarz, Bauform: Montageflansch mit Durchgangslöchern, Mass X: , Ausstattung:             | 6162.0044     |
| 6049-X-9990-A-2 | 6049, IEC Gerätetecker C14, 70°C, Ausführung: 1, L: Flachsteckanschluss (6.3 x 0.8 mm), N: Flachsteckanschluss (6.3 x 0.8 mm), Erde: Flachsteckanschluss (6.3 x 0.8 mm), Farbe: Schwarz, Bauform: Montageflansch mit Durchgangslöchern, Mass X: , Ausstattung: | 6162.0086     |

Die aufgeführten Varianten sollten ab Lager lieferbar sein. Weitere Ausführungen auf Anfrage [www.schurter.com/kontakt](http://www.schurter.com/kontakt)

Verpackungseinheit 50 ST

## Passende Dosen

## Kategorie / Beschreibung

## AnschlussleitungÜbersicht komplett



|  |      |
|--|------|
| Anschlussleitung mit IEC Geräteteckdose C13, abgewinkelt | 0311 |
| Anschlussleitung mit IEC Geräteteckdose C13, abgewinkelt | 3011 |
| Anschlussleitung mit IEC Geräteteckdose C13, abgewinkelt | 3012 |
| Anschlussleitung mit IEC Geräteteckdose C13, abgewinkelt | 3013 |
| Anschlussleitung mit IEC Geräteteckdose C13              | 3020 |
| Anschlussleitungweitere Typen zu6049                     | ...  |



## GeräteeinbausteckdoseÜbersicht komplett

|   |      |
|---|------|
| IEC Geräteeinbausteckdose F, Schraubmontage, frontseitig, Lötanschluss                          | 4787 |
| IEC Geräteeinbausteckdose F, Schnappmontage, frontseitig, Löt- oder Steckanschluss              | 4788 |
| IEC Geräteeinbausteckdose F oder H, Schraubmontage, frontseitig, Löt-, PCB- oder Steckanschluss | 5091 |
| IEC Geräteeinbausteckdose F oder H, Schraubmontage, frontseitig, Löt- oder Steckanschluss       | 5092 |

[Geräteeinbausteckdoseweitere Typen zu6049](#)



## GerätesteckdoseÜbersicht komplett

|  |        |
|--|--------|
| IEC Gerätesteckdose C15 für Kabelmontage, gerade       | 0101   |
| IEC Gerätesteckdose C15A für Kabelmontage, gerade      | 0102   |
| IEC Gerätesteckdose C15A für Kabelmontage, gerade      | 0102-G |
| IEC Gerätesteckdose C15A für Kabelmontage, abgewinkelt | 0112   |
| IEC Gerätesteckdose C13 für Kabelmontage, abgewinkelt  | 4012   |

[Gerätesteckdoseweitere Typen zu6049](#)

...



## Netzanschluss- oder -WeiterverbindungsleitungÜbersicht komplett

|   |                      |
|---|----------------------|
| Diverse Netzanschluss- oder Netzweiterverbindungsleitung 10 A | Kabelverbindung 10 A |
|---|----------------------|

[Netzanschluss- oder -Weiterverbindungsleitungweitere Typen zu6049](#)