


IEC Gerätestecker C18, Schnappmontage, Löt-, Steck-, Schraub- oder Leiterplattenanschluss



C18

 70 °C



Beschreibung

- Einbau in Platten:
Schnappbefestigung, Frontseite
- Gerätestecker, Stiftemperatur 70 °C, Schutzklasse II
- Löt-, Steck-, Schraub- oder Leiterplattenanschluss

Zulassungen

- VDE Ausweisnummer: 40011871
- CSA Ausweisnummer: 27324

Referenzen

Für neue Anwendungen empfehlen wir den Typ [6102-5](#)

Weblinks

[pdf](#), [html](#), [Allgemeine Produktinformationen](#), [Zulassungen](#), [RoHS](#), [CHINA-RoHS](#), [Mating Connectors](#), [e-Shop](#), [SCHURTER-Stock-Check](#), [Distributor-Stock-Check](#), [Zubehör](#)

Technische Daten

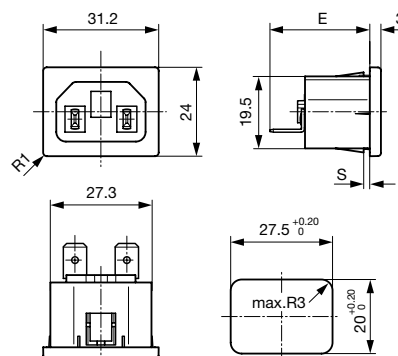
Nennaten IEC	10A / 250VAC; 50Hz
Nennaten UL/CSA	15A / 250VAC; 60Hz
Spannungsfestigkeit	> 3kVAC zwischen L-N > 1.5kVAC zwischen L/N-PE (1 min/50Hz)
Zulässige Betriebstemp.	-25 °C bis 70 °C
Schutzgrad	von Frontseite IP 20 nach IEC 60529
Schutzklasse	Geeignet für Geräte der Schutzklasse 2 nach IEC 61140
Anschluss	Löt-, Steck-, Schraub- oder Leiterplattenanschluss
Plattendicke s	Schnappbefestigung 1/1.2/1.5/2.0/2.5/2.7/3.0/4.0 mm
Material: Gehäuse	PA6, schwarz oder grau, UL 94V-0

Gerätestecker	C18 gemäss IEC/EN 60320-1 UL 498, CSA C22.2 no. 42 (Für kalte Bedingungen) Stiftemperatur 70 °C, 10A, Schutzklasse 2
---------------	---

Abmessungen

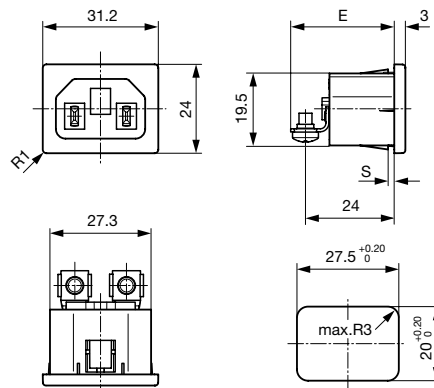
Steck- oder Lötanschlüsse

31.2 mm



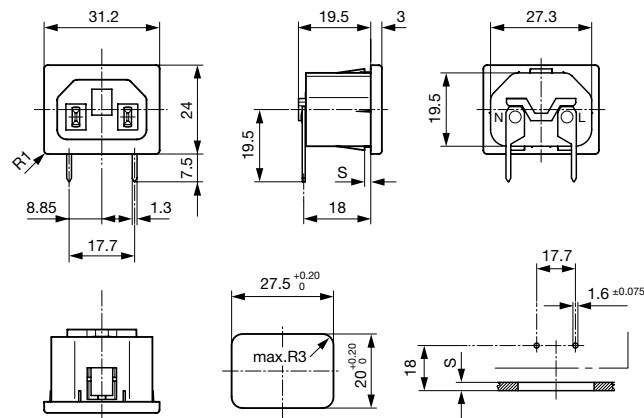
- E: Steckanschlüsse 4.8x0.8 mm: 27.0 mm
- E: Steckanschlüsse 6.3x0.8 mm: 28.0 mm
- E: Lötanschlüsse kurz: 22.5 mm
- E: Lötanschlüsse lang: 26.2 mm

Schraubanschlüsse



E: Schraubanschlüsse M3.5, 28.0 mm

Leiterplatten-Montage



Konfig. Code

6015 - H - A B C 0 - D - E G


Bei den Buchstaben handelt es sich um Platzhalter für die Schlüssel der entsprechenden Auswahlwerte in den Schlüssel Tabellen.

6015 - H - A B C 0 - D - E G = Ausführung

Ausführung	Konfigurations-Schlüssel
Schutzklasse 2	B

6015 - H - A B C 0 - D - E G = Anschlüsse

Anschluss L	Konfigurations-Schlüssel
Lötanschluss kurz (L = 4.8 mm)	2
Lötanschluss lang (L = 8.5 mm)	3
Leiterplattenanschluss (standard)	4
Flachsteckanschluss (4.8 x 0.8 mm)	8
Flachsteckanschluss (6.3 x 0.8 mm)	9
Schraubanschluss	A



6015 - H - A B C 0 - D - E G = Anschlüsse

Anschluss N	Konfigurations-Schlüssel
Lötanschluss kurz (L = 4.8 mm)	2
Lötanschluss lang (L = 8.5 mm)	3
Leiterplattenanschluss (standard)	4
Flachsteckanschluss (4.8 x 0.8 mm)	8
Flachsteckanschluss (6.3 x 0.8 mm)	9
Schraubanschluss	A

Symbole analog wie in Tabelle A

6015 - H - A B C 0 - D - E G = Anschlüsse

Anschluss Erde	Konfigurations-Schlüssel
ohne Anschluss	0

Symbole analog wie in Tabelle A

6015 - H - A B C 0 - D - E G = Farbe

Farbe	Konfigurations-Schlüssel
Schwarz	A
Grau	B

6015 - H - A B C 0 - D - E G = Bauform

Bauform	Konfigurations-Schlüssel
Snap-in (x=Wandstärke)	4

6015 - H - A B C 0 - D - E G = Mass X

Maß "x"	Konfigurations-Schlüssel
10	
15	
20	
25	
30	
40	

Das Mass "X" wird in ($1/10$ mm) dargestellt. Diese Angabe gilt auch für den Nummernschlüssel

Varianten

Konfig. Code	Bezeichnung	Bestellnummer
6015-X-2200-A-415	6015, IEC Gerätetecker C18, 70°C, Ausführung: 2, L: Lötanschluss kurz (L = 4.8 mm), N: Lötanschluss kurz (L = 4.8 mm), Erde: ohne Anschluss, Farbe: Schwarz, Bauform: Snap-in (x=Wandstärke), Mass X: 15, Ausstattung:	6162.0032
6015-X-2200-A-430	6015, IEC Gerätetecker C18, 70°C, Ausführung: 2, L: Lötanschluss kurz (L = 4.8 mm), N: Lötanschluss kurz (L = 4.8 mm), Erde: ohne Anschluss, Farbe: Schwarz, Bauform: Snap-in (x=Wandstärke), Mass X: 30, Ausstattung:	6162.0033
6015-X-8800-A-415	6015, IEC Gerätetecker C18, 70°C, Ausführung: 2, L: Flachsteckanschluss (4.8 x 0.8 mm), N: Flachsteckanschluss (4.8 x 0.8 mm), Erde: ohne Anschluss, Farbe: Schwarz, Bauform: Snap-in (x=Wandstärke), Mass X: 15, Ausstattung:	6162.0035
6015-X-8800-A-420	6015, IEC Gerätetecker C18, 70°C, Ausführung: 2, L: Flachsteckanschluss (4.8 x 0.8 mm), N: Flachsteckanschluss (4.8 x 0.8 mm), Erde: ohne Anschluss, Farbe: Schwarz, Bauform: Snap-in (x=Wandstärke), Mass X: 20, Ausstattung:	6162.0036
6015-X-8800-A-425	6015, IEC Gerätetecker C18, 70°C, Ausführung: 2, L: Flachsteckanschluss (4.8 x 0.8 mm), N: Flachsteckanschluss (4.8 x 0.8 mm), Erde: ohne Anschluss, Farbe: Schwarz, Bauform: Snap-in (x=Wandstärke), Mass X: 25, Ausstattung:	6162.0037
6015-X-9900-A-430	6015, IEC Gerätetecker C18, 70°C, Ausführung: 2, L: Flachsteckanschluss (6.3 x 0.8 mm), N: Flachsteckanschluss (6.3 x 0.8 mm), Erde: ohne Anschluss, Farbe: Schwarz, Bauform: Snap-in (x=Wandstärke), Mass X: 30, Ausstattung:	6162.0039

Die aufgeführten Varianten sollten ab Lager lieferbar sein. Weitere Ausführungen auf Anfrage www.schurter.com/kontakt

Verpackungseinheit 50 ST

Zubehör

Beschreibung



Diverse Abdeckung
Rückseitige Schutzabdeckung

Passende Dosen

Kategorie / Beschreibung

AnschlussleitungÜbersicht komplett



Anschlussleitung mit IEC Gerätesteckdose C17, abgewinkelt	0301
Anschlussleitung mit IEC Gerätesteckdose C13, abgewinkelt	0311
Anschlussleitung mit IEC Gerätesteckdose C13, abgewinkelt	3011
Anschlussleitung mit IEC Gerätesteckdose C13, abgewinkelt	3012
Anschlussleitung mit IEC Gerätesteckdose C13, abgewinkelt	3013
Anschlussleitungweitere Typen zu6015	...

GerätesteckdoseÜbersicht komplett



IEC Gerätesteckdose C15 für Kabelmontage, gerade	0101
IEC Gerätesteckdose C15A für Kabelmontage, gerade	0102
IEC Gerätesteckdose C15A für Kabelmontage, gerade	0102-G
IEC Gerätesteckdose C15A für Kabelmontage, abgewinkelt	0112
IEC Gerätesteckdose C13 für Kabelmontage, abgewinkelt	4012
Gerätesteckdoseweitere Typen zu6015	...

Netzanschluss- oder -WeiterverbindungsleitungÜbersicht komplett



Diverse Netzanschluss- oder Netzweiterverbindungsleitung 10 A	Kabelverbindung 10 A
Netzanschluss- oder -Weiterverbindungsleitungweitere Typen zu6015	