

IEC Geräteeinbausteckdose D, Einlegemontage, Lötanschluss

**Beschreibung**

- Einlegeteil:
- Gerätesteckdose, Stiftemperatur 70 °C, Schutzklasse II
- Lötanschluss

Zulassungen

- VDE Ausweisnummer: 40011945
- UL Ausweisnummer: E45115
- CSA Ausweisnummer: 27324

Weitere Ausführungen auf Anfrage

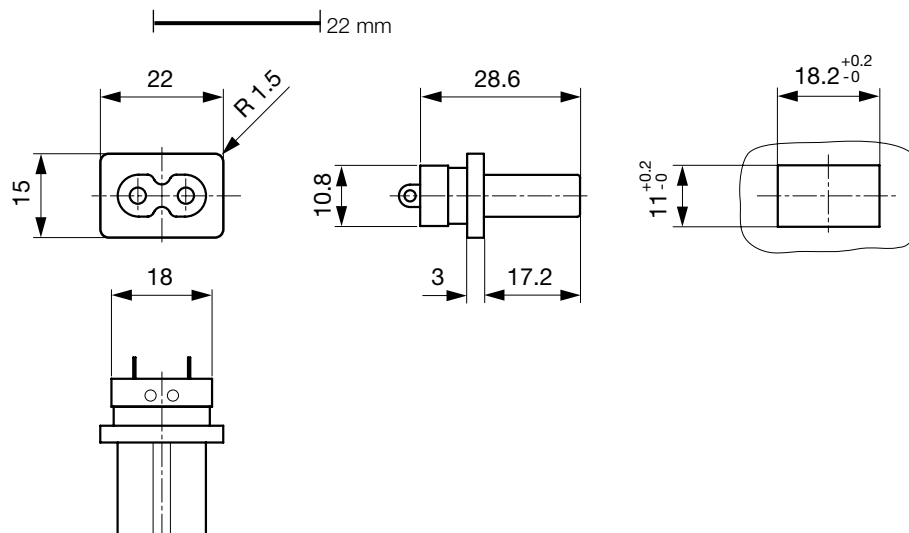
- Für Schutzklasse II

Weblinks

pdf, html, Allgemeine Produktinformationen, Zulassungen, RoHS, CHINA-RoHS, Mating Connectors, e-Shop, SCHURTER-Stock-Check, Distributor-Stock-Check, Zubehör, Kabelbaum

Technische Daten

Nennraten IEC	2.5 A / 250 VAC; 50 Hz
Nennraten UL/CSA	4 A / 250 VAC; 60 Hz
Spannungsfestigkeit	> 4 kVAC zwischen L-N > 2 kVAC zwischen L/N-PE (1 min/50 Hz)
Zulässige Betriebstemp.	-25 °C bis 70 °C
Schutzgrad	von Frontseite IP 20 nach IEC 60529
Schutzklasse	Geeignet für Geräte der Schutzklasse 2 nach IEC 61140
Anschluss	Lötanschluss in Steckerachse
Material: Gehäuse	PA6, schwarz oder grau, UL 94V-0

Abmessungen

Länge der Anschlüsse siehe Auswahlangaben in Schlüssel Tabellen

Konfig. Code

5086 - H - A B C 0 - D - E O

Bei den Buchstaben handelt es sich um Platzhalter für die Schlüssel der entsprechenden Auswahlwerte in den Schlüssel Tabellen.

5086 - H - A B C 0 - D - E O = Ausführung

Ausführung	Konfigurations-Schlüssel
Schutzklasse 2	B

5086 - H - A B C 0 - D - E O = Anschlüsse

Anschluss L	Konfigurations-Schlüssel
Lötanschluss 	1

5086 - H - A B C 0 - D - E O = Anschlüsse

Anschluss N	Konfigurations-Schlüssel
Lötanschluss	1

Symbole analog wie in Tabelle A

5086 - H - A B C 0 - D - E O = Anschlüsse

Anschluss Erde	Konfigurations-Schlüssel
ohne Anschluss	0

Symbole analog wie in Tabelle A

5086 - H - A B C 0 - D - E O = Farbe

Farbe	Konfigurations-Schlüssel
Schwarz	A
Grau	B

5086 - H - A B C 0 - D - E O = Bauform

Bauform	Konfigurations-Schlüssel
Einlegeteil	5

5086 - H - A B C 0 - D - E O = Ausstattung

Ausstattung	Konfigurations-Schlüssel

Varianten

Konfig. Code	Bezeichnung	Bestellnummer
5086-X-1100-A-5	5086, IEC Gerätesteckdose , 70°C, Ausführung: 2, L: Lötanschluss, N: Lötanschluss, Erde: ohne Anschluss, Farbe: Schwarz, Bauform: Einlegeteil, Mass X:	6180.0006

Die aufgeführten Varianten sollten ab Lager lieferbar sein. Weitere Ausführungen auf Anfrage www.schurter.com/kontakt

Verpackungseinheit 50 ST

Zubehör

Beschreibung



Kabelbaum
Kabelbaum für SCHURTER-Produkte

Passende Stecker

Kategorie / Beschreibung



Gerätesteckerkombielement mit NetzfilterÜbersicht komplett

IEC Gerätestecker C8 mit Filter, frontseitige Montage	5008
---	------

Gerätesteckerkombielement mit Netzfilterweitere Typen zu5086



NetzweiterverbindungsleitungÜbersicht komplett

Netzweiterverbindungsleitung mit IEC Gerätanschlusstecker C, schräg abgewinkelt 70°C	2711
--	------

Netzweiterverbindungsleitung mit IEC Gerätanschlusstecker C, abgewinkelt	2712
--	------

Netzweiterverbindungsleitung mit IEC Gerätanschlusstecker C, gerade	2730
---	------

Netzweiterverbindungsleitung mit IEC Gerätanschlusstecker C, gerade	2731
---	------

Netzweiterverbindungsleitungweitere Typen zu5086