

Anschlussleitung mit IEC Gerätesteckdose C13, abgewinkelt



C13



70 °C

**Beschreibung**

Netzanschlussleitung / Netzweiterverbindungsleitung,
- Schutzklasse I, Stiftemperatur 70 °C, Kabel

Zulassungen

- UL Ausweisnummer: E45116
- CSA Ausweisnummer: 27325

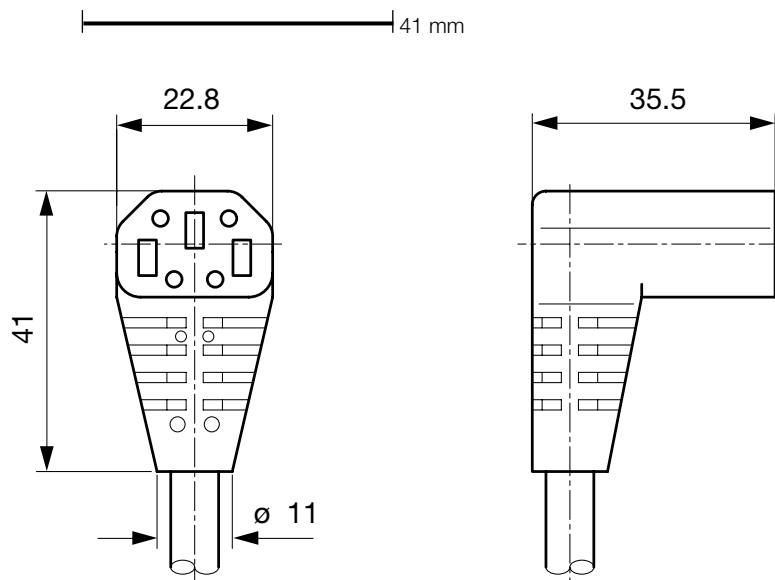
Weblinks

[pdf](#), [html](#), [Allgemeine Produktinformationen](#), [Zulassungen](#), [RoHS](#),
[CHINA-RoHS](#), [Mating Connectors](#), [e-Shop](#), [SCHURTER-Stock-Check](#),
[Distributor-Stock-Check](#), [Zubehör](#)

Technische Daten

Nenndaten IEC	10A / 250VAC; 50Hz
Nenndaten UL/CSA	10A / 250VAC; 60Hz
Spannungsfestigkeit	> 3 kVDC zwischen L-N > 1.5 kVAC zwischen L/N-PE (1 min/50Hz)
Zulässige Betriebstemp.	-25 °C bis 70 °C
Schutzgrad	von Frontseite IP 20 nach IEC 60529
Schutzklasse	Geeignet für Geräte der Schutzklasse 1 nach IEC 61140
Anschluss	angespritzt
Material: Gehäuse	PVC, schwarz oder grau

Gerätesteckdose	C13 gemäss IEC/EN 60320-1 UL 498, CSA C22.2 no. 42 (Für kalte Bedingungen) Stiftemperatur 70 °C, 10A, Schutzklasse 1
-----------------	---

Abmessungen

Konfig. Code

Typ - R - 3012 - D - Länge

Bei den Buchstaben handelt es sich um Platzhalter für die Schlüssel der entsprechenden Auswahlwerte in den Schlüssel Tabellen. Typ steht für den Stecker bzw. 2. Seite, Länge ist die Leitungslänge in mm.

Typ - R - 3012 - D - Länge = Kabelende 2

Kabelende 2

zzzz, P186, 0607, 0608, 0609, 1140, 2343, 422U, 4321, 4370, 4390

Typ - R - 3012 - D - Länge = Leitungstyp

Leitungstyp

Leitungstyp	Konfigurations-Schlüssel
H03VV-F 3G0,75mm2	C
H05VV-F 3G0,75mm2	G
H05VV-F 3G1,0mm2	I
SVT 3x18AWG	N
SJT 3x18AWG	P

Die Leitungsdefinition wird in den Allgemeinen Produktinformationen näher erläutert XXX

Typ - R - 3012 - D - Länge = Farbe

Farbe

Konfigurations-Schlüssel

Schwarz	A
Grau	B

Typ - R - 3012 - D - Länge = Leitungslänge

Leitungslänge

zzzz, 000500, 001000, 001500, 002000, 002500, 003000, 005000

Leitungslänge in mm

Verpackungseinheit 100 ST

Passende Stecker

Kategorie / Beschreibung

GeräteanschlusssteckerÜbersicht komplett



IEC Geräteanschlussstecker E für Kabelmontage, gerade, max. Kabeldurchmesser 8.5 mm	4732
IEC Geräteanschlussstecker E für Kabelmontage, abgewinkelt, max. Kabeldurchmesser 8.5 mm	4733
IEC Geräteanschlussstecker E für Kabelmontage, gerade, max. Kabeldurchmesser 10 mm	4735
IEC Geräteanschlussstecker E für Kabelmontage, abgewinkelt, max. Kabeldurchmesser 10 mm	4736
IEC Geräteanschlussstecker E für Kabelmontage, gerade	9009

Geräteanschlusssteckerweitere Typen zu3012

...

GerätesteckerÜbersicht komplett



IEC Gerätetecker C14, Schnappmontage, frontseitig, Löt- oder Steckanschluss	0711
IEC Gerätetecker C14, Schraubmontage, rückseitig, PCB-Anschluss	1001
IEC Gerätetecker C18, Schraubmontage, rückseitig, PCB-Anschluss	1005
IEC Gerätetecker C14, Schnappmontage, Löt-, Steck-, Schraub- oder Leiterplattenanschluss	6010
IEC Gerätetecker C18, Schnappmontage, Löt-, Steck-, Schraub- oder Leiterplattenanschluss	6015

Geräteteckerweitere Typen zu3012

...

GeräteteckerkombielementÜbersicht komplett



IEC Gerätetecker C14 oder C18 mit Sicherungshalter 1- oder 2-polig	1062
IEC Gerätetecker C14 oder C18 mit Sicherungshalter 1- oder 2-polig	1064
IEC Gerätetecker C18 mit Sicherungshalter 1-polig	1065
IEC Gerätetecker C18 mit Sicherungshalter 1- oder 2-polig	1066
IEC Gerätetecker C14 mit Sicherungshalter 1-oder 2-polig	1092

Geräteteckerkombielementweitere Typen zu3012

...

Kategorie / Beschreibung

Gerätesteckerkombielement mit NetzfilterÜbersicht komplett



IEC Gerätestecker C14 mit Filter	5110
IEC Gerätestecker C14 mit Filter, Geräteschutzschalter TA45	5145
IEC Gerätestecker C14 mit Filter, Sicherungshalter 1-polig	5200
IEC Gerätestecker C14 mit Filter, Sicherungshalter 1- oder 2-polig	5220
IEC Gerätestecker C14 mit Filter, Sicherungshalter 2-polig	8843-8
Gerätesteckerkombielement mit Netzfilterweitere Typen zu3012	...

NetzweiterverbindungsleitungÜbersicht komplett



Netzweiterverbindungsleitung mit IEC Gerätanschlussstecker E, abgewinkelt	0607
Netzweiterverbindungsleitung mit IEC Gerätanschlussstecker E, abgewinkelt	0608
Netzweiterverbindungsleitung mit IEC Gerätanschlussstecker E, gerade	0609
Netzweiterverbindungsleitung mit IEC Gerätanschlussstecker G, Abgewinkelt	607B
Netzweiterverbindungsleitung mit IEC Gerätanschlussstecker G, abgewinkelt	608B
Netzweiterverbindungsleitungweitere Typen zu3012	...

VerteilleisteÜbersicht komplett



Verteilleiste für Schnappmontage mit 1 IEC Gerätestecker C14 und 1 Geräteeinbausteckdose F	0712
Verteilleiste mit IEC Gerätestecker C14 oder Netzkabel und 4 Geräteeinbausteckdosen F, sowie Zusatzelemente	4740
Verteilleiste mit 1 IEC Gerätestecker C14 und 2 Geräteeinbausteckdosen F, geschlossen	4741
Verteilleiste mit 1 IEC Gerätestecker C14 und 4 Geräteeinbausteckdosen F	4747
Verteilleisteweitere Typen zu3012	...